



TECHBUD

YANMAR

SV15vT

MINI KOPARKA



Waga operacyjna (canopy/kabina)

1595 / 1685 kg

Silnik

3TNV70-MBVA

Moc kopania (krótkie ramię/długie ramię)

7,4 kN / 6,7 kN

Moc kopania (tyżka)

12,9 kN

www.TECHBUD.eu

WYDAJNOŚĆ I EFEKTYWNOŚĆ NA WYCIĄGNIĘCIE RĘKI





WYTRZYMAŁA KONSTRUKCJA

Wydajna, niezawodna i zaprojektowana na wynajem, maszyna SV15_{VT} została zbudowana tak, aby wyróżniać się nawet w najtrudniejszych warunkach. Dzięki nowatorskiemu umiejscowieniu siłownika wysięgnika, przewodom hydraulicznym poprowadzonym wewnątrz wysięgnika i opcjonalnym osłonom ramion łyżki/siłownika, operatorzy mają zagwarantowaną wiodącą w swojej klasie ochronę minimalizującą niepotrzebne przestoje.



NAJNOWOCZEŚNIEJSZY SILNIK

Zastosowanie 3-cylindrowego, sterowanego mechanicznie silnika z wtryskiem bezpośrednim, zgodnego z normą Stage V, z uznanej na całym świecie serii TNV firmy Yanmar, sprawia, że SV15_{VT} łączy w sobie wyjątkowe osiągi przy niskim zużyciu paliwa.



WSZECHESTRONNY I ADAPTACYJNY

Model SV15_{VT}, dostępny z opcją krótkiego lub długiego ramienia kopiącego i lemieszem wyrównującym, wyznacza standard w zakresie kompaktowej wszechstronności. SV15_{VT} to wygodna, płynna i wysoce produktywna maszyna. Ciężar roboczy 1685 kg i rozsuwane podwozie (980–1170 mm) gwarantują wygodną stabilność i elastyczność podczas każdego zastosowania.



INTUICYJNA KONSTRUKCJA

Regulowane podłokietniki, pedały jazdy, dźwignie sterujące, lemiesz i druga prędkość jazdy oraz elementy sterujące linią pomocniczą SV15_{VT} zostały zaprojektowane z myślą o łatwości użytkowania. Ich ergonomiczne rozmieszczenie sprawia, że koparka jest wygodna, płynna, wydajna i intuicyjna dla operatora.



BEZPIECZEŃSTWO NAJWYŻSZEJ KLASY

Oprócz uzyskania certyfikatów ROPS, TOPS i FOPS i dla canopy i kabiny, model SV15_{VT} jest wyposażony w standardowy pomarańczowy pas bezpieczeństwa. Pomarańczowe/zielone światła ostrzegawcze i alarmy jazdy są wyposażeniem opcjonalnym. Światła robocze LED zapewniają dobrą widoczność, a przednią osłonę z poliwęglanu (model z daszkiem) można dodać, aby zapewnić maksymalną ochronę operatora.



ŁATWY TRANSPORT

Dzięki masie transportowej wynoszącej zaledwie 1465 kg (model z canopy), SV15_{VT} można łatwo transportować z miejsca na miejsce, wraz z łyżkami i narzędziami roboczymi, na standardowej lekkiej przyczepie. Dzięki czterem punktom mocowania na ramach gąsienic (w standardzie) i czterem na ramie skrętnej (opcjonalnie), czas przygotowania do transportu jest jak najbardziej zminimalizowany.



NAJWYŻSZA WYDAJNOŚĆ

Kompaktowy, trwały i niezawodny model SV15_{VT} oferuje najwyższą produktywność w bardzo kompaktowym opakowaniu. Przemysłowa konstrukcja zapewnia długą żywotność, niskie zużycie paliwa i łatwy dostęp do konserwacji - bardzo przystępne całkowite koszty eksploatacji.

KOMPAKTOWA KONSTRUKCJA I ŁATWOŚĆ TRANSPORTOWANIA



Wydajna i lekka maszyna SV15vr to idealne rozwiązanie do robót ziemnych w miejscach pracy, w których przestrzeń jest na wagę złota. Krótki promień skrętu z przodu i z tyłu w połączeniu z dużą amplitudą wychylenia wysięgnika w lewo sprawiają, że maszyna jest idealna do wykonywania wykopów i prac związanych z kształtowaniem krajobrazu w ciasnych obszarach miejskich lub na terenach mieszkalnych.

Kompaktowe wymiary i ciężar wynoszący zaledwie 1465 kg/1555 kg (canopy/kabina) oznaczają, że SV15vr można łatwo transportować między miejscami pracy wraz z łyżkami i lekkim osprzętem m roboczym, na standardowej przyczepie o dopuszczalnej masie całkowitej 2,5 tony. Cztery punkty mocowania na ramach gąsienic (w standardzie) i cztery na ramie obrotowej (opcjonalnie) ułatwiają przygotowanie transportu.



TRWAŁA KONSTRUKCJA

Jak każdy model z serii Yanmar, SV15vr został zaprojektowany z myślą o niezawodności i trwałości. Górne położenie siłownika wysięgnika wraz z przewodami hydraulicznymi poprowadzonymi wewnątrz samego wysięgnika zapewnia wiodącą w swojej klasie ochronę.

Model SV15vr jest standardowo wyposażony w osłonę siłownika lemieszka, a opcjonalne osłony łyżki i siłownika ramienia można zamówić, aby zapewnić jeszcze lepszą ochronę maszyny. Wszystkie te cechy zapewniają optymalną wydajność, minimalny czas przestoju i niski całkowity koszt eksploatacji.



WYJĄTKOWY ZASIĘG ROBOCZY

Dzięki konfiguracji długiego/krótkiego ramienia i lemieszka maszyna SV15vr jest bardzo wszechstronna i dostosowuje się do każdego zastosowania. Szeroki rozkład amplitudy obrotu wysięgnika dodatkowo rozszerza zakres roboczy koparki, zapewniając operatorowi najwyższą wydajność i efektywność.

ROZSUWANE PODWOZIE

Wyposażony w profilowane stalowe, rozsuwane podwozie, które poprawia elastyczność i stabilność, model SV15vr jest w pełni dostosowany do wykonywanych zadań. Zmniejszony prześwit między częściami ślizgowymi zapobiega gromadzeniu się gleby - kolejna zaleta konstrukcyjna wymagająca niewielkiej konserwacji.



Rozszerzone podwozie :
1170 mm



Zwężone podwozie :
980 mm

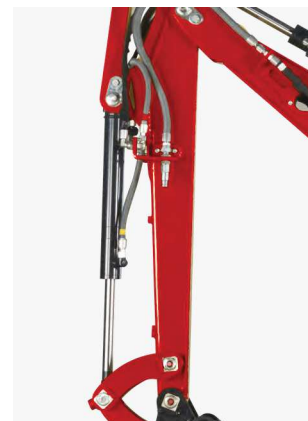
NAJWYŻSZA WYDAJNOŚĆ W SWOJEJ KLASIE

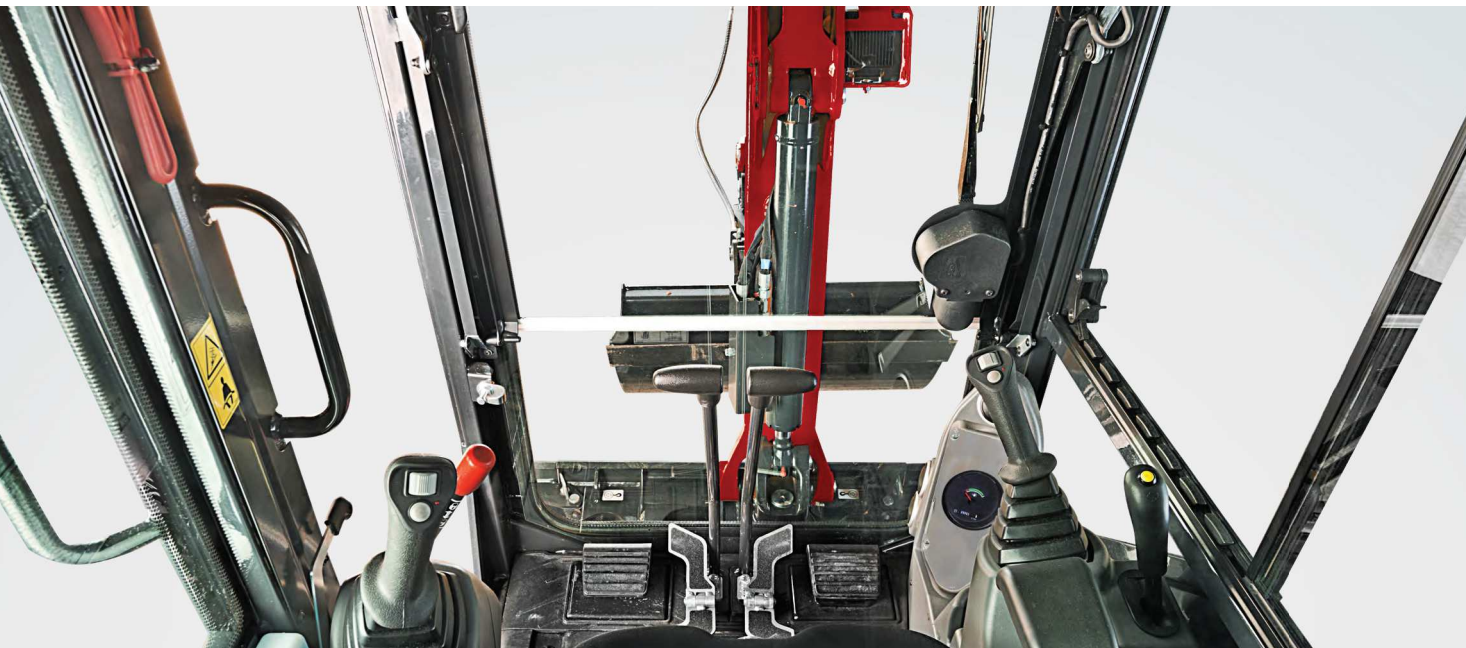


Niezawodny i mocny model SV15vt jest wyposażony w układ hydrauliczny z podwójną pompą zębatą, dostarczający 28 l/min przy max. ciśnieniu 205 barów. Maszyna jest wyposażona w standardowy pomocniczy przewód hydrauliczny do młotów lub wiertnic, zapewniający przepływ 29 l/min przy max. ciśnieniu 120 barów.

Operatorzy korzystają z siły kopania 7,4/12,9 kN (krótkie ramie/łyżka), siły uciągu 13,3/8 kN (pierwsza/druga prędkość) i dwóch prędkości jazdy - 1,9 lub 3,7 km/h za pomocą selektora na dźwigni obsługi lemiesza, zapewniając wysoką efektywność opuszczeniem palca.

Układ ramy gąsienic z trzema dolnymi rolkami zapewnia operatorowi wygodną i stabilną jazdę.





WYGODNA KABINA



Łatwo dostępna kabina to idealne połączenie stylowego wzornictwa i wydajnej technologii. W pełni regulowany fotel w standardzie, ergonomicznie zaprojektowane pedały sterujące, dźwignie, tablice przełączników i najnowocześniejszy interfejs gwarantują operatorowi maksymalny komfort i praktyczność.

Dzięki innowacyjnemu projektowi i sprytnemu rozmieszczeniu kabiny, SV15vr zapewnia niezrównaną widoczność obszaru roboczego, a także dodatkową korzyść w postaci doskonałej cyrkulacji powietrza.

BEZPIECZEŃSTWO



Bezpieczeństwo uważane jest za kluczowe w projektowaniu i rozwoju każdej maszyny Yanmar. SV15vr nie różni się niczym od innych, oferując cały szereg technologii dotyczących bezpieczeństwa, które zapewniają operatorowi ochronę na miejscu pracy i zwiększają produktywność.

Oprócz widoczności 360° z fotela operatora, maszyna jest wyposażona w seryjne mocne światło robocze LED i pomarańczowy pas bezpieczeństwa. Opcjonalny czujnik pasów bezpieczeństwa, dodatkowe światła robocze, migające pomarańcze/zielone światła ostrzegawcze, alarmy jazdy i poliwęglanowa osłona ochronna (do canopy) zapewniają niezrównaną ochronę operatora. W zależności od konkretnych wymagań w miejscu pracy, klienci mogą w pełni dostosować swoją maszynę. Elastyczność i wszechstronność – zaprojektowane dla Ciebie.





ŁATWA KONSERWACJA

Dzięki najlepszemu w swojej klasie dostępowi do konserwacji, operatorzy mogą bezproblemowo przeprowadzać codzienne kontrole. Szeroka maska komory silnika zapewnia łatwy dostęp do układu napędowego. Panele boczne i podłogę kabiny można łatwo zdemontować, zapewniając natychmiastowy dostęp do elementów hydraulicznych, zbiorników paliwa/płynu hydraulicznego i chłodnicy. Akumulator i skrzynka bezpieczników znajdują się w zamkniętej komorze pod siedzeniem operatora, maksymalizując w ten sposób bezpieczeństwo. Łącznie te cechy konstrukcyjne minimalizują czas potrzebny na codzienne kontrole i zaplanowaną konserwację. Wydajny, prosty, skuteczny.



SYSTEM ZDALNEGO ZARZĄDZANIA

SmartAssist Remote to system zarządzania flotą nowej generacji firmy Yanmar. Obsługa najnowszych technologii telematycznych, lokalizacja i stan sprzętu są raportowane w czasie rzeczywistym. Dostępna jako opcja montowana fabrycznie dla SV15vr, innowacyjna technologia zapewnia całkowitą kontrolę, umożliwiając menedżerom flot zdalne śledzenie swoich aktywów za pośrednictwem komputera lub smartfona.

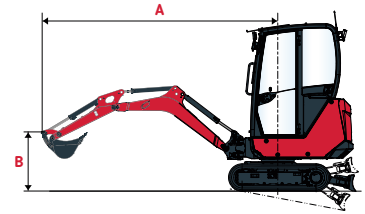
SIŁA UDŹWIGU



Ciężar przechyłu, praca przodem



Ciężar przechyłu, praca pod kątem 90°



Kabina, ramię krótkie

Lemiesz opuszczony										Lemiesz podniesiony									
A	Max		3 m		2,5 m		2 m			Max	3 m		2,5 m		2 m				
B	(A=)									(A=)									
3 m	-	-	-	-	-	-	-	-	-	-	-	-	-	-	-	-			
2,5 m	2,43	225	230	-	-	-	-	-	-	2,43	225	225	-	-	-	-			
2 m	2,85	230	220	-	-	200	205	-	-	2,85	225	220	-	-	200	200			
1,5 m	3,13	215	210	220	215	225	220	-	-	3,13	215	210	215	210	215	215			
1 m	3,13	215	215	225	225	260	260	325	325	3,13	215	215	235	235	260	260			
0,5 m	3,21	210	210	225	225	295	295	400	400	3,21	205	205	225	225	295	295			
0 m	3,15	190	190	215	215	295	295	410	410	3,15	200	200	215	215	290	290			
-0,5 m	3,00	175	170	-	-	275	255	370	360	3,00	170	175	-	-	270	255			
-1 m	2,70	160	165	-	-	210	205	305	295	2,70	160	165	-	-	210	205			
-1,5 m	2,22	155	160	-	-	-	-	225	215	2,22	150	160	-	-	-	225			

Kabina, ramię długie

Lemiesz opuszczony										Lemiesz podniesiony									
A	Max		3 m		2,5 m		2 m			Max	3 m		2,5 m		2 m				
B	(A=)									(A=)									
3 m	-	-	-	-	-	-	-	-	-	-	-	-	-	-	-	-			
2,5 m	2,53	225	225	-	-	215	215	-	-	2,53	215	215	-	-	210	210			
2 m	2,94	220	220	-	-	175	175	-	-	2,94	225	225	-	-	175	175			
1,5 m	3,24	205	205	210	210	195	195	-	-	3,24	210	210	205	205	195	195			
1 m	3,34	200	200	220	220	245	245	270	270	3,34	200	200	220	220	245	245			
0,5 m	3,38	190	190	220	220	275	275	395	395	3,38	190	190	225	225	285	285			
0 m	3,34	185	185	230	230	305	305	420	420	3,34	180	180	225	225	310	310			
-0,5 m	3,19	165	165	190	190	285	285	400	400	3,19	165	165	195	195	285	285			
-1 m	2,94	160	160	-	-	235	235	355	355	2,94	160	160	-	-	240	240			
-1,5 m	2,46	160	160	-	-	-	-	260	260	2,46	165	165	-	-	-	265			

Canopy, ramię krótkie

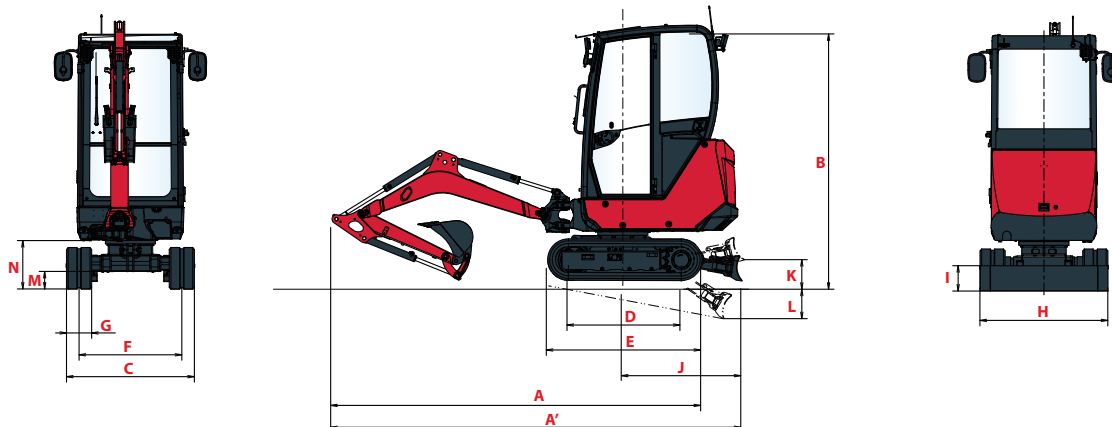
Lemiesz opuszczony										Lemiesz podniesiony									
A	Max		3 m		2,5 m		2 m			Max	3 m		2,5 m		2 m				
B	(A=)									(A=)									
3 m	-	-	-	-	-	-	-	-	-	-	-	-	-	-	-	-			
2,5 m	2,43	225	230	-	-	-	-	-	-	2,43	225	225	-	-	-	-			
2 m	2,85	230	220	-	-	200	205	-	-	2,85	225	220	-	-	200	200			
1,5 m	3,13	215	210	220	215	225	220	-	-	3,13	215	210	215	210	215	215			
1 m	3,13	215	215	225	225	260	260	325	325	3,13	215	215	235	235	260	260			
0,5 m	3,21	210	210	225	225	295	295	400	400	3,21	205	205	225	225	295	295			
0 m	3,15	190	190	215	215	295	295	410	410	3,15	200	200	215	215	290	290			
-0,5 m	3,00	175	170	-	-	275	255	370	360	3,00	170	175	-	-	270	255			
-1 m	2,70	160	165	-	-	210	205	305	295	2,70	160	165	-	-	210	205			
-1,5 m	2,22	155	160	-	-	-	-	225	215	2,22	150	160	-	-	-	225			

Canopy, ramię długie

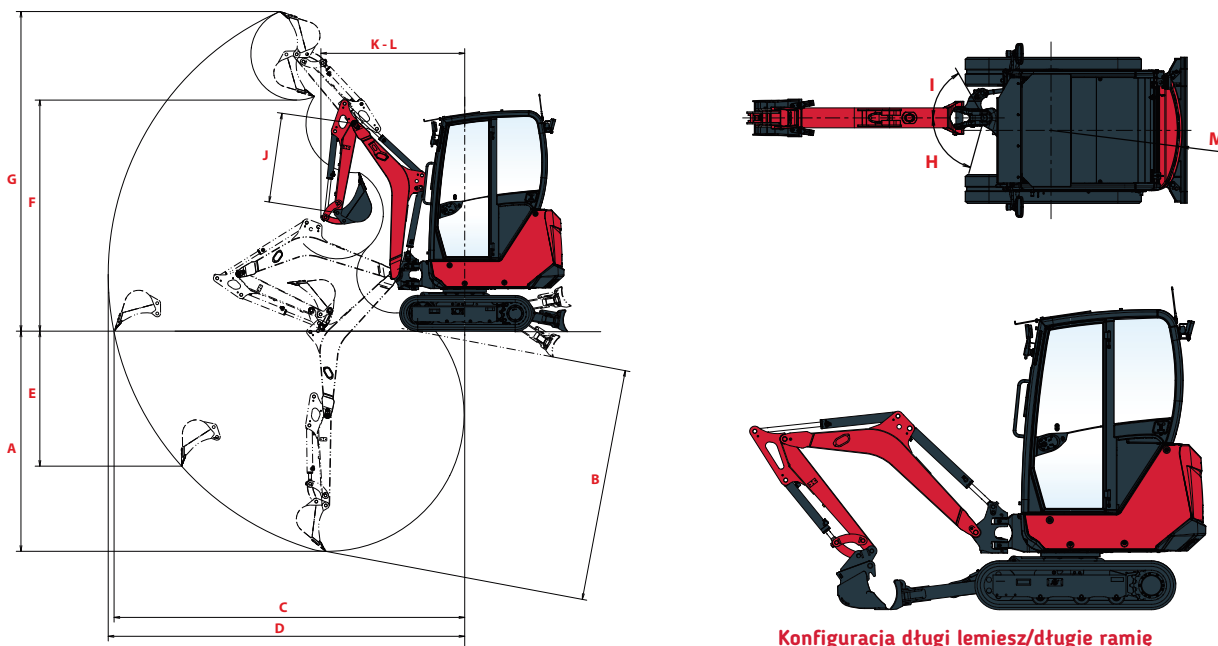
Lemiesz opuszczony										Lemiesz podniesiony									
A	Max		3 m		2,5 m		2 m			Max	3 m		2,5 m		2 m				
B	(A=)									(A=)									
3 m	-	-	-	-	-	-	-	-	-	-	-	-	-	-	-	-			
2,5 m	2,53	225	225	-	-	215	215	-	-	2,53	215	215	-	-	210	210			
2 m	2,94	220	220	-	-	175	175	-	-	2,94	225	225	-	-	175	175			
1,5 m	3,24	205	205	210	210	195	195	-	-	3,24	210	210	205	205	195	195			
1 m	3,34	200	200	220	220	245	245	270	270	3,34	200	200	220	220	245	245			
0,5 m	3,38	190	190	220	220	275	275	395	395	3,38	190	190	225	225	285	285			
0 m	3,34	185	185	230	230	305	305	420	420	3,34	180	180	225	225	310	310			
-0,5 m	3,19	165	165	190	190	285	285	400	400	3,19	165	165	195	195	285	285			
-1 m	2,94	160	160	-	-	235	235	355	355	2,94	160	160	-	-	240	240			
-1,5 m	2,46	160	160	-	-	-	-	260	260	2,46	165	165	-	-	-	265			

[Dane w tej tabeli przedstawiają udźwig zgodnie z ISO 10567. Nie obejmują one ciężaru łyżki i odpowiadają 75% maksymalnego statycznego obciążenia przechyłu lub 87% obciążenia układu hydraulicznego. Dane oznaczają limit obciążenia układu hydraulicznego.]

WYMIARY



A Długość całkowita	3 385 / 3 380 mm	G Szerokość gąsienic	230 mm
A' Długość całkowita z lemieszem z tyłu	3 750 / 3 745 mm 4 065 / 4 060 mm*	H Całkowita szerokość lemiesz	980 / 1 170 mm***
B Wysokość całkowita	2 325 / 2 335 mm**	I Całkowita wysokość lemiesz	235 mm
C Szerokość całkowita	980 / 1 170 mm***	J Odległość lemiesz	1 090 / 1 405 mm*
D Długość gąsienic styczna do podłoża	1 035 mm	K Max. wysokość podnoszenia lemiesz	270 / 400 mm*
E Długość podwozia	1 410 mm	L Max. głębokość opuszczania lemiesz	270 / 380 mm*
F Rozstaw gąsienic	745 / 945 mm***	M Min. prześwit pod dolną ramą	160 mm
		N Min. prześwit pod górną ramą	445 mm



Konfiguracja długi lemiesz/długość ramię

A Max. głębokość kopania – lemiesz podniesiony	2 330 / 2 470 mm	G Max. wysokość cięcia	3 385 / 3 490 mm
B Max. głębokość kopania – lemiesz opuszczony	2 465 / 2 605 mm 2 480 / 2 620 mm*	H Obrót wysięgnika od lewej	75°
C Max. zasięg kopania na poziomie gruntu	3 710 / 3 850 mm	I Obrót wysięgnika od prawej	60°
D Max. zasięg kopania	3 775 / 3 910 mm	J Długość ramienia	960 / 1 100 mm
E Max. głębokość kopania ściany pionowej	1 430 / 1 440 mm	K Przedni promień obrotu	1 520 / 1 545 mm
F Max. wysokość wysypu	2 445 / 2 555 mm	L Przedni promień obrotu z obrotem wysięgnika	865 / 870 mm
		M Tylny promień obrotu	1 050 mm

Ramię krótkie / Ramię długie

* Lemiesz krótki / Lemiesz długi

**Canopy / Kabina

***Zwężone podwozie / Rozszerzone podwozie

DANE TECHNICZNE

[WAGA +/- 2% (STANDARDY EU)]

	Canopy		Kabina	
Waga operacyjna (gąsienice gumowe)	1 595 kg	0,30 kgf/cm ²	1 685 kg	0,32 kgf/cm ²
Waga transportowa (gąsienice gumowe)	1 465 kg	0,28 kgf/cm ²	1 555 kg	0,30 kgf/cm ²

[SILNIK]

Typ	3TNV70-MBVA
Norma	Stage V
Rodzaj paliwa	Diesel
Moc netto	12,2 kW (przy 2 600 rpm)
Moc brutto	12,5 kW (przy 2 600 rpm)
Pojemność silnika	0,854 litry
Max. moment obrotowy	48.8 - 53.2 N.m (1800 +/- 100 rpm)
Chłodzenie	Chłodzony cieczą
Rozrusznik	12 V – 1,4 kW
Akumulator	12 V – 45 Ah
Alternator	12 V - 40A

[UKŁAD HYDRAULICZNY]


Max. ciśnienie	205 bar
1 podwójna pompa zębata	2 x 14,3 l/min

PTO

1

Zmierzone dane przy maks.
prędkość silnika

Ciśnienie	Przepływ oleju
0 – 150 bar	30 – 20 l/min

 Przepływ oleju zmniejsza się wraz ze wzrostem ciśnienia.

[WYDAJNOŚĆ]

Prędkość jazdy (niska/ wysoka)	1,9 / 3,7 km/h
Prędkość obrotu	9,4 rpm
Moc kopania (ramię krótkie/ramię długie)	7,4 kN / 6,7 kN
Moc kopania (łyżka)	12,9 kN
Siła uciągu (1. prędkość/2. prędkość)	13,3 kN / 8 kN
Zdolność pokonywania wzniesień	30°
Poziom głośności (2000/14/CE & 2005/88/CE)	LwA : 93 dBA / LpA : 81 dBA

[PODWOZIE]

Liczba ślizgów	1
Liczba dolnych rolek	3
System naciągania gąsienic	Napinacz smarowy

[POJEMNOŚCI]

Zbiornik paliwa	27 l
Płyn chłodzący	4,2 l
Olej silnikowy	2,8 l
Układ hydrauliczny (w tym zbiornik hydrauliczny)	28,5 l
Zbiornik oleju hydraulicznego	19,5 l

[CZĘSTOTLIWOŚĆ KONSERWACJI]

[Wymiana oleju silnikowego i filtra : 500 godz.] [Wymiana filtra paliwa : 250 godz.] [Wymiana filtra oleju hydraulicznego : 500 godz.]
 [Wymiana oleju hydraulicznego : 1000 godz.] [Wymiana filtra powrotu oleju hydraulicznego : 500 godz.]
 [Wymiana płynu chłodzącego : 2000 godz.]

WYPOSAŻENIE

[WYPOSAŻENIE STANDARDOWE]

WYKONANIE

Silnik wysokoprężny 3TNV70-MBVA Yanmar | Zgodny z normą Stage V | Wtrysk bezpośredni | Wskaźnik zanieczyszczenia filtra powietrza | Separator wody | Długie ramię (1100 mm) | Rozsuwane podwozie (980-1170 mm) | Lemiesz z krótkimi ramionami podnoszącymi (588 mm) | 1 pomocnicza linia hydrauliczna sterowana pedałem | 2. prędkość jazdy | 1 reflektor roboczy LED po stronie wysięgnika.

KOMFORT I ŁATWOŚĆ OBSŁUGI

Uproszczony interfejs operatora | System ogrzewania (kabina) | Siedzisko pokryte tkaniną/skaiem, regulowane i odchylane z niskim oparciem | Regulowane podłokietniki | Chowana przednia górna szyba | Okno przesuwne z prawej strony | Przezroczysta powierzchnia przedniego dachu | 1 x zasilanie elektryczne 12 V + 2 porty ładowania USB 5 V | Uchwyt na kubek | Zamykany schowek na dokumenty.

BEZPIECZEŃSTWO I WYTRZYMAŁOŚĆ

ROPS / TOPS / FOPSI ochrona canopy i kabiny | Poręczce | Pomarańczowy pas bezpieczeństwa | Młot ewakuacyjny | Wspornik do gaśnicy | Górne położenie siłownika wysięgnika | Przewody hydrauliczne poprowadzone wewnątrz wysięgnika | 4 punkty mocowania na podwoziu | Osłona cylindra lemiesza.

RÓŻNE

Zestaw narzędzi | Pompa smaru | Niebieska szybkozłączka na zacisku akumulatora.

[OSPRZĘT OPCJONALNY]

WYKONANIE

Krótkie ramię (1 100 mm) | Lemiesz z długimi ramionami podnoszącymi (891 mm) | 1/2 obwodu hydraulicznego (linia łyżki dwuczęściowej) | Szybkozłącze hydrauliczne płaskie | 2 dodatkowe przednie światła robocze LED | 1 dodatkowe tylne światło robocze LED | 1 wtykowa pomarańczowa migająca lampa ostrzegawcza LED | Specjalna farba.

KOMFORT I ŁATWOŚĆ OBSŁUGI

Lewe i prawe lusterka | Szerokie pedały jazdy | Radio (AM/FM) | Wspornik pompy smarującej.

BEZPIECZEŃSTWO I WYTRZYMAŁOŚĆ

Zabezpieczenie siłowników łyżki i ramienia | Zawory bezpieczeństwa do podnoszenia | Czujnik pasów bezpieczeństwa (ostrzegawczy wizualny/dźwiękowy) z podłączaną zieloną lampką ostrzegawczą LED lub bez niej | Przednia osłona operatora z poliwęglanu (canopy) | 4 dodatkowe punkty mocowania na ramie obrotowej | Różnorodność systemów antykradzieżowych | Alarmy jazdy.

RÓŻNE

System Zdalnego Zarządzania | Wyjmowane uchwyty do odłączania akumulatora wewnętrznego/zewnętrznego (tworzywo sztuczne/stal).

[OSPRZĘT]

Oferujemy szereg fabrycznie zamontowanego osprzętu, aby zmaksymalizować wszechstronność Twojej minikoparki. Yanmar oferuje wybrane szybkozłączka mechaniczne i hydrauliczne, Powertilt, łyżki do kopania, łyżki skarpowe, zęby rwące i młoty.



YANMAR



PL_SV15VT_1221

AUTORYZOWANY PARTNER:

TECHBUD

SILNIKI • MASZINY BUDOWLANE • DROGOWE • AGREGATY

Techbud Sp. z o.o.
ul. Gorzowska 12
65-127 Zielona Góra

tel. +48 68 470 72 50
fax +48 68 470 72 51
www.techbud.eu
techbud@techbud.eu

**TOGETHER
WE BUILD**