



TECHBUD

YANMAR

SV60-6B

MINI KOPARKA



Masa robocza

5 655 kg

Moc brutto silnika

34.5 kW / HP @ 2200 obr./min

Siła kopania (ramię)

27.3 kN

Siła kopania (łyżka)

41.9 kN

WITAMY W BIZNES KLASIE YANMAR





KOMPAKTOWA KONSTRUKCJA

Zaprojektowana, aby sprostać nawet najbardziej skomplikowanym zadaniom, 5,6-tonowa SV60-6B jest kompaktowa, lekka i ma szerokość roboczą wynoszącą zaledwie 1990 mm. Dzięki imponującej mocy i doskonałej stabilności, minikoparka jest idealna do szerokiego zakresu zastosowań, w tym rewitalizacji obszarów miejskich, robót ziemnych, wyburzeń, równania terenu i kształtowania krajobrazu.



INNOWACYJNY SILNIK

Wyposażona w najnowocześniejszy silnik z pionierskiej serii TNV firmy Yanmar, SV60-6B korzysta z bezpośredniego wtrysku paliwa, który zapewnia maksymalne osiągi przy minimalnym zużyciu paliwa i niskim poziomie emisji. Seryjnie montowana jest również technologia automatycznego powrotu do biegu jałowego "AUTO IDLE" oraz tryb Eco.



UKŁAD HYDRAULICZNY VIPPS

Dzięki uznanemu systemowi hydraulicznemu ViPPS firmy Yanmar łączącemu przepływ z oddzielnych pomp w celu uzyskania idealnego połączenia prędkości, mocy i płynnej pracy, operatorzy mogą jednocześnie wykonywać wiele zadań, nawet podczas jazdy.



DOSKONAŁA STABILNOŚĆ

Dzięki zastosowaniu innowacyjnej konstrukcji podwozia typu X-frame, doskonałemu rozłożeniu masy i krótkiemu zwisowi tylnemu, SV60-6B osiąga wyjątkową stabilność podczas pracy.



NIEZRÓWNANA WYDAJNOŚĆ

Dzięki wysokowydajnym komponentom linii zasilającej (silnik, pompa hydrauliczna i zawór sterujący), operatorzy mogą podejmować się ciężkich prac nawet w najciaśniejszych miejscach. To nie tylko maksymalizuje wydajność, ale także poprawia produktywność.



PRZESTRONNA I WYGODNA KABINA

Podobnie jak w przypadku każdego modelu z portfolio kompaktowych urządzeń Yanmar, szczególnie nacisk położono na projekt stanowiska operatora. Dzięki zastosowaniu zasad „Universal Design”, SV60-6B może pochwalić się najszerszą kabiną w swojej klasie, większą ilością miejsca na nogi, najnowocześniejszym elektronicznym oprzyrządowaniem, poprawioną ergonomią, pneumatycznym zawieszeniem fotela oraz kamerą cofania w standardzie.



PROSTA OBSŁUGA

Dzięki ergonomicznie rozmieszczonym dźwigniom sterującym operatorzy mogą wykonywać precyzyjne ruchy. Wszystkie główne elementy sterujące znajdują się na joystickach, co zapewnia maksymalną wydajność, imponującą produktywność i niezrównaną prostotę.



WYSOKIEJ JAKOŚCI KOMPONENTY

SV60-6B, opracowana w Japonii przy użyciu najlepszych w swojej klasie komponentów, jest znana ze swojej trwałości, niezawodności i długich okresów międzyobsługowych.



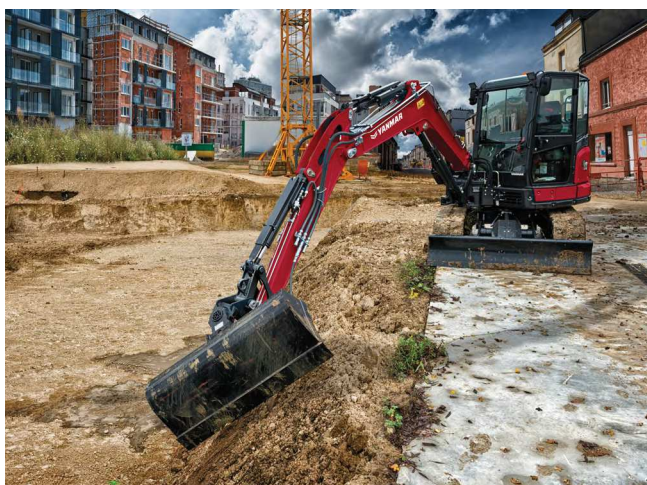
ŁATWA KONSERWACJA

Dzięki pięciu pokrywom i otworom serwisowym operatorzy mają łatwy dostęp do podzespołów zarówno podczas codziennych kontroli, jak i rutynowych czynności konserwacyjnych.

KOMPAKTOWA KONSTRUKCJA



Doskonałe połączenie technologii i innowacji, SV60-6B zapewnia wydajność średniej koparki przy zachowaniu wymiarów bardziej kompaktowych modeli. Zaprojektowana z myślą o wydajności, SV60 łączy imponującą moc, wszechstronność, komfort i niezawodność w bardzo kompaktowej obudowie.

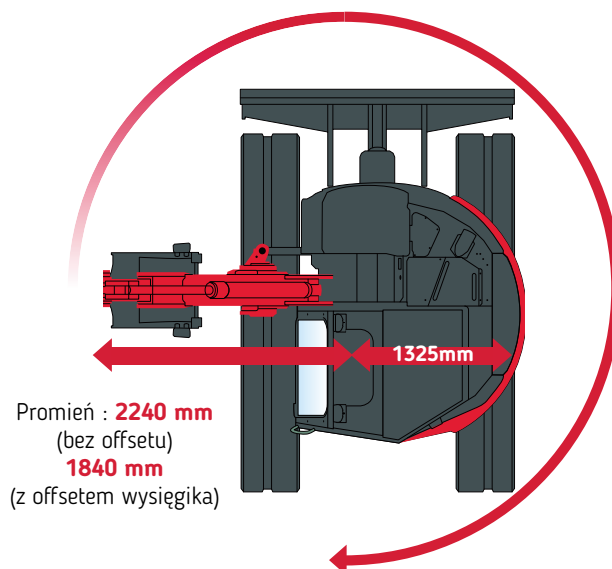


IDEALNE ROZWIĄZANIE DLA MIEJSKICH PLACÓW BUDOWY

Dzięki krótkiemu zwisowi tylnemu i niewielkiemu promieniowi skrętu przedniego (2240 mm), ważąca 5,6 tony SV60-6B jest kompaktowa, lekka i może pracować w pełnym obrotie przestrzeń roboczej okręgu o średnicy wynoszącej zaledwie 3565 mm. Doskonale nadaje się do pracy na miejskich placach budowy, może pracować na drodze zamykając się na jednym pasie ruchu bez konieczności ograniczania ruchów maszyny.

OBSZAR ROBOCZY 360°

Średnica : **4 480 mm** (bez offsetu) /
3 680 mm (z offsetem wysięgnika)



STABILNOŚĆ



DOSKONAŁY ROZKŁAD MASY, WYJĄTKOWE SIŁY PODNOSZENIA

Dzięki unikalnej konstrukcji podwozia, perfekcyjnemu rozłożeniu ciężaru i krótkiemu zwisowi tylnemu, SV60-6B osiąga wyjątkową stabilność i niezwykle udźwig. Midikoparka może przenosić ładunek o wadze jednej tony w promieniu do 5,10 m od środka obrotu na wysokości do 1,25 m. Dostępna jako opcja dodatkowa, przeciwwaga o masie 200 kg może jeszcze bardziej zwiększyć wydajność podnoszenia.

PODWOZIE W KSZTAŁCIE LITERY X

Konstrukcja podwozia SV60-6B o przekroju skrzynkowym w kształcie litery X zapewnia niezrównaną sztywność skrętną. Rama została zaprojektowana z myślą o maksymalnej wytrzymałości, a wytrzymałe podzespoły zapewniają trwałość, niezawodność i długie okresy międzyobsługowe – co przekłada się na niższy całkowity koszt posiadania (TCO).



WYDAJNOŚĆ

Dzięki unikalnemu doświadczeniu i wiedzy Yanmar, SV60-6B zapewnia doskonałe osiągi przy jednoczesnym zapewnieniu niskiego oddziaływania na środowisko. Łącząc w sobie niezrównaną moc, elastyczność i precyzję, jest doskonałym partnerem na placu budowy najwyższą wydajność – nawet w obliczu najbardziej skomplikowanych zadań.



SILNIK YANMAR NOWEJ GENERACJI

Elektronicznie sterowany silnik 4TNV86CT-PBVA firmy Yanmar o mocy 33,5 kW przy 2200 obr./min jest wynikiem ciągłych wysiłków zmierzających do osiągnięcia postępu technologicznego w zakresie obniżenia zużycia paliwa i redukcji emisji.

- + ECU steruje obrotami w zależności od momentu obrotowego, skutecznie optymalizując obciążenie silnika. Pozwala to nie tylko na oszczędność paliwa, ale również na poprawę wydajności.
- + Technologia automatycznego powrotu do biegu jałowego (dostępna w standardzie) umożliwi powrót silnika na bieg jałowy, jeśli operator nie dotyka dźwigni sterujących przez ponad cztery sekundy.
- + Tryb Eco (dostępny w standardzie) zmniejsza prędkość obrotową silnika o 300 obr./min, co jeszcze bardziej obniża zużycie paliwa.



WYSOKOWYDAJNA PRZEKŁADNIA

SV60-6B korzysta z silnika napędowego, który rozwija o 10% większy moment obrotowy, poprawia czasy cykli i zapewnia imponującą wydajność – zwłaszcza w przypadku zastosowań związanych z poziomowaniem. Seryjnie montowane są całkowicie nowe „automatyczne dwubiegowe” silniki jazdy, które zmieniają prędkość w górę i w dół (z drugiej prędkości) w zależności od obciążenia roboczego. W rezultacie operator otrzymuje optymalne rozwiązanie (w zakresie prędkości lub siły pchania), co ułatwia pracę i dodatkowo zwiększa wydajność pracy.

UKŁAD HYDRAULICZNY VIPPS

Wyposażona w progresywny układ hydrauliczny ViPPS (ViO Pro-gressive 3 Pump System), który wykorzystuje cztery pompy hydrauliczne, dwie pompy o zmiennym wydatku i dwie pompy zębate (w tym jedną w układzie sterowania), SV60-6B zapewnia całkowitą wydajność hydrauliki 139,4 l/min. Zawór regulacyjny, oparty na zasadzie ViPPS, kumuluje przepływ oddzielnych pomp w celu uzyskania optymalnej kombinacji prędkości, mocy, płynnej pracy i równowagi.

W rezultacie system pozwala operatorom na wykonywanie wielu zadań, nawet podczas jazdy – oddając do Państwa dyspozycji doskonałe narzędzie pracy!



PROSTOTA UŻYTKOWANIA

REGULOWANA PROPORCJONALNA KONTROLA LINII ZASILANIA OSPRZĘTU

SV60-6B jest standardowo wyposażona w pomocniczy obwód hydrauliczny. Sterowanie odbywa się za pomocą proporcjonalnego sterownika umieszczonego na joysticku, co pozwala na łatwe dostosowanie przepływu i kierunku przepływu oleju. Ponadto, dzięki prostemu w obsłudze potencjometri, przepływ może być precyzyjnie regulowany, nawet podczas pracy, aby sprostać specyficznym wymaganiom osprzętu dodatkowego.



- 1 Sterowanie pierwszą linią hydrauliczną osprzętu dodatkowego (linia młot / PTO)
- 2 Regulacja przepływu (za pomocą potencjometru) pierwszej linii hydraulicznej osprzętu
- 3 Sterowanie drugą linią hydrauliczną osprzętu (PTO 2 / chwytak / obrót)
- 4 Regulacja przepływu (za pomocą potencjometru) drugiej linii hydraulicznej
- 5 Moc silnika sterowana elektronicznie za pomocą potencjometru
- 6 Przełącznik prędkości jazdy na dźwigni lemieszka



PRZESTRONNA I WYGODNA KABINA



PRZESTRZEŃ XXL

Dzięki innowacyjnej konstrukcji kabina SV60-6B oferuje o 41% więcej miejsca niż jej najbliżsi konkurenci, co odpowiada przestrzeni ośmiotonowej midikoparki. Dzięki dużej przestrzeni na nogi i swobodnemu poruszaniu się operatorzy mogą pracować wydajnie i wygodnie.

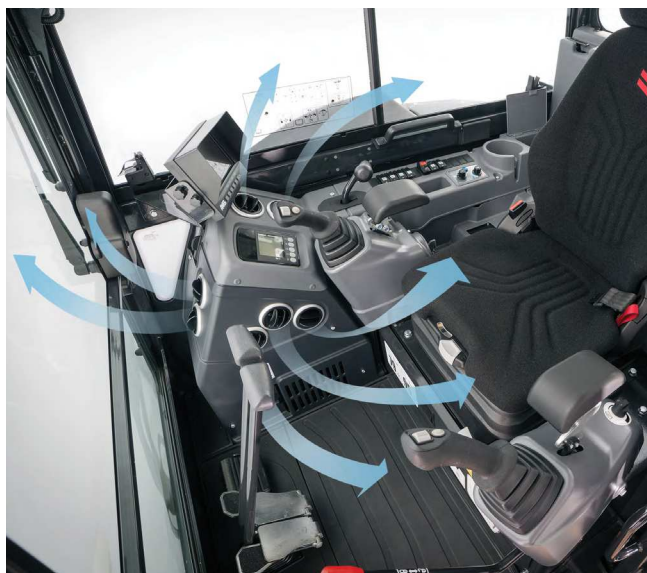
W przeciwieństwie do innych modeli, pedały YANMAR są składane i zostały zaprojektowane tak, aby zapewnić doskonałą ergonomię.



PANEL STEROWANIA

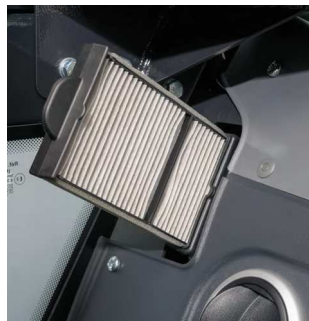
Wykorzystując koncepcję „Universal Design” firmy Yanmar, która stawia operatora w centrum zasad projektowania maszyn, wszystkie elementy sterowania są łatwo dostępne i zgrupowane po prawej stronie kabiny.

- 1 Wycieraczki
- 2 Przełącznik światła
- 3 Tryb Eco
- 4 Powrót do biegu jałowego (AUTO IDLE)
- 5 Szybkozłazce osprzętu (opcja)
- 6 Ostrzeżenie o przeciążeniu
- 7 Kogut

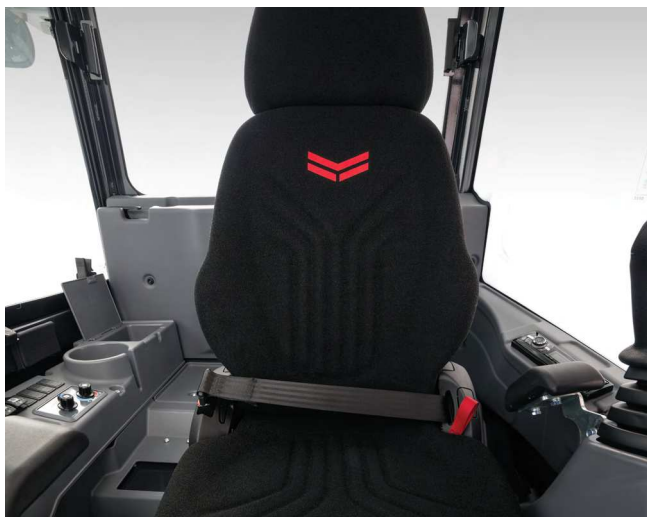


OBIEG POWIETRZA

Dzięki seryjnie montowanej klimatyzacji operatorzy mogą korzystać z przyjemnej temperatury pracy – nawet w najbardziej ekstremalnych warunkach pogodowych. Siedem otworów wentylacyjnych rozmieszczono wokół kabiny, aby zapewnić równomierną cyrkulację powietrza, a ustawienie uchylenia szyb maksymalizuje wydajność operatora.



Nawet filtry powietrza zostały umieszczone w łatwo dostępnych miejscach, aby zapewnić szybko i łatwo konserwację.



FOTEL Z PNEUMATYCZNĄ AMORTYZACJĄ

Wyposażona w standardzie w pełni regulowany, amortyzowany pneumatycznie fotel (z zagłówkiem), SV60-6B gwarantuje najwyższy poziom komfortu operatora – zapewniając minimalne zmęczenie podczas pracy na placu budowy.



Okno dachowe jest wyposażone w zintegrowaną osłonę przeciwsłoneczną, która zapewnia maksymalny komfort jazdy.

BEZKONKURENCYJNA ILOŚĆ MIEJSCA NA DROBIAZGI

SV60-6B posiada liczne schowki, w tym uchwyt na butelki/kubki, schowek na narzędzia, tackę na telefon, schowek na dokumenty, a nawet dedykowaną przeszeń na lodówkę za siedzeniem! Wszystkie te obszary znajdują się w zasięgu ręki od fotela.



WYZNACZANIE STANDARDÓW W ZAKRESIE BEZPIECZEŃSTWA

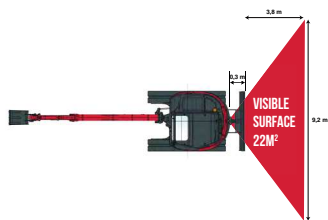


Kabina SV60-6B została zaprojektowana tak, aby spełniała wymogi certyfikacji ROPS (Roll-Over Protective Structure) oraz FOPS (Falling Object Protective Structure) na poziomie 1. Kabina może być wyposażona w ochronę FOPS poziom 2 (kratownica OPG przednia i górna) jako opcja dodatkowa.



WIDOCZNOŚĆ 360°

W celu zmaksymalizowania bezpieczeństwa i wydajności operatora, SV60-6B została zaprojektowana tak, aby zapewnić widoczność 360°. Oprócz dużych szklanych paneli, okno dachowe zapewnia doskonałą widoczność podczas załadunku i rozładunku, a trzy lusterka zapewniają pełny widok na obszar roboczy bez konieczności opuszczania fotela przez operatora.



KAMERA COFANIA

W standardzie SV60-6B jest wyposażona w najnowocześniejszą kamerę cofania i 7-calowy ekran LCD. W pełni wodoodporna kamera, z funkcją noktowizji i ogrzewana aby nie zamarzła podczas chłodniejszych miesięcy zimowych, posiada liczne ustawienia, tryb lustrzany, a nawet umożliwia zamontowanie drugiej kamery bocznej.



DOSTĘP DO KABINY

SV60-6B ma największe wejście do kabiny spośród wszystkich podobnych koparek dostępnych na rynku. Dzięki temu wsiadanie do kabiny i wysiadanie z niej jest łatwiejsze i bezpieczniejsze. Trzy poręcze (oznaczone 1, 2 i 3) są idealnie rozmieszczone celem dopasowania do pozycji chwytnej operatora, a duży stopień (z technologią antypoślizgową) dodatkowo zwiększa bezpieczeństwo na placu budowy.

NIEZAWODNOŚĆ

SV60-6B, opracowana w Japonii przy użyciu najlepszych w swojej klasie komponentów, jest znana ze swojej niezawodności i długich okresów międzyobsługowych. Wyjątkowa struktura podwozia oraz stalowe osłony zapewniają optymalną ochronę i długą bezawaryjną eksploatację maszyny.

Ponadto układ węży został opracowany z myślą o trwałości. Środki te zwiększają żywotność urządzenia i redukują niepotrzebne przestoje maszyny.

NAJLEPSZA OCHRONA NA RYNKU

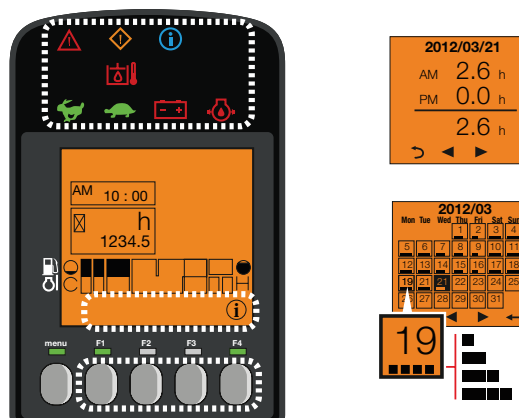
SV60-6B posiada pełną ochronę siłowników roboczych. Wszystkie tłoczyska i cylindry są zabezpieczone płytą stalową typu sprężynowego, co dodatkowo zwiększa trwałość i minimalizuje ryzyko uszkodzenia a tym samym gwarantuje najniższy całkowity koszt eksploatacji w długim okresie czasu (TCO).



INTERFEJS CYFROWY

Dzięki najnowocześniejszemu interfejsowi cyfrowemu, operator jest informowany (w czasie rzeczywistym) o dokładnych szczegółach stanu maszyny. Ekran o przekątnej 3,3 cala, doskonale zintegrowany z prawą konsolą, dostarcza klientowi użytecznych informacji za pośrednictwem lampek LED lub wskaźówek dotyczących ważnych wskaźników, takich jak zużycie paliwa, poziom paliwa i temperatura płynu chłodzącego.

Co więcej, interfejs informuje operatora o okresach konserwacji i działa jako narzędzie diagnostyczne, wysyłając kod błędu i ikonę informacyjną w przypadku awarii.



KONSERWACJA

ŁATWY DOSTĘP DO PODZESPOŁÓW

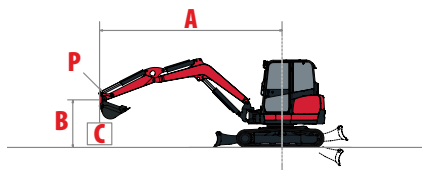
Dzięki szerokiemu otworowi pokrywy silnika operatorzy mają łatwy dostęp z ziemi do wszystkich najważniejszych elementów, w tym do filtra powietrza, sprężarki, akumulatora, bezpieczników, przełączników, zbiornika paliwa, zbiornika oleju hydraulicznego i bagnetu oleju silnikowego.

DŁUGIE OKRESY MIĘDZYPRZEGLĄDOWE

Dzięki innowacyjnej konstrukcji i wytrzymałym komponentom okresy międzyprzeglądowe są ograniczone do minimum.



SIŁA UDŹWIGU



Masa wywracająca
w przód



Masa wywracająca
w obrocie bocznym 90 st.

Kabina, ramię krótkie

A	Lemiesz opuszczony								Lemiesz podniesiony													
	Max.	5 m		4 m		3 m		2 m		Max.	5 m		4 m		3 m		2 m					
B	(A=)									(A=)												
4 m	4370	*1090	*1090	-	-	-	-	-	-	4370	*1090	*1090	-	-	-	-	-	-				
3 m	4975	840	*1110	-	-	-	-	-	-	4975	790	865	-	-	-	-	-	-				
2 m	5275	710	*1125	780	*1155	1080	*1300	*1770	*1770	5275	685	760	765	840	1080	*1300	*1770	*1770				
1 m	5335	670	*1160	750	*1235	1020	*1560	1510	*2290	5335	665	745	745	815	1020	1125	1490	1690				
0 m	5165	695	*1210	735	*1270	1010	*1685	1480	*2470	2260	*3165	5165	695	775	725	800	1015	1070	1475	1595	2260	2530
-1 m	4735	810	*1225	-	-	995	*1625	1445	*2305	2490	*3265	4735	805	845	-	-	985	1060	1430	1575	2500	2005
-2 m	3930	1005	*1200	-	-	-	-	1475	*1830	*2390	*2390	3930	995	1065	-	-	-	-	1470	1610	*2390	*2390

Kabina, ramię krótkie, z dodatkową przeciwwagą

A	Lemiesz opuszczony								Lemiesz podniesiony													
	Max.	5 m		4 m		3 m		2 m		Max.	5 m		4 m		3 m		2 m					
B	(A=)									(A=)												
4 m	4370	*1090	*1090	-	-	-	-	-	-	4370	*1090	*1090	-	-	-	-	-	-				
3 m	4975	915	*1110	-	-	-	-	-	-	4975	870	945	-	-	-	-	-	-				
2 m	5275	780	*1125	860	*1155	1185	*1300	*1770	*1770	5275	760	840	845	925	1180	*1300	*1770	*1770				
1 m	5335	745	*1160	825	*1235	1120	*1560	1660	*2290	5335	740	820	825	900	1120	1240	1640	1855				
0 m	5165	770	*1210	815	*1270	1115	*1685	1630	*2470	2545	*3165	5165	770	855	800	885	1120	1180	1625	1765	2545	2865
-1 m	4735	890	*1225	-	-	1100	*1625	1595	*2305	2775	*3265	4735	885	935	-	-	1090	1170	1580	1740	2780	2340
-2 m	3930	1110	*1200	-	-	-	-	1625	*1830	*2390	*2390	3930	1100	1180	-	-	-	-	1620	1780	*2390	*2390

Kabina, ramię długie

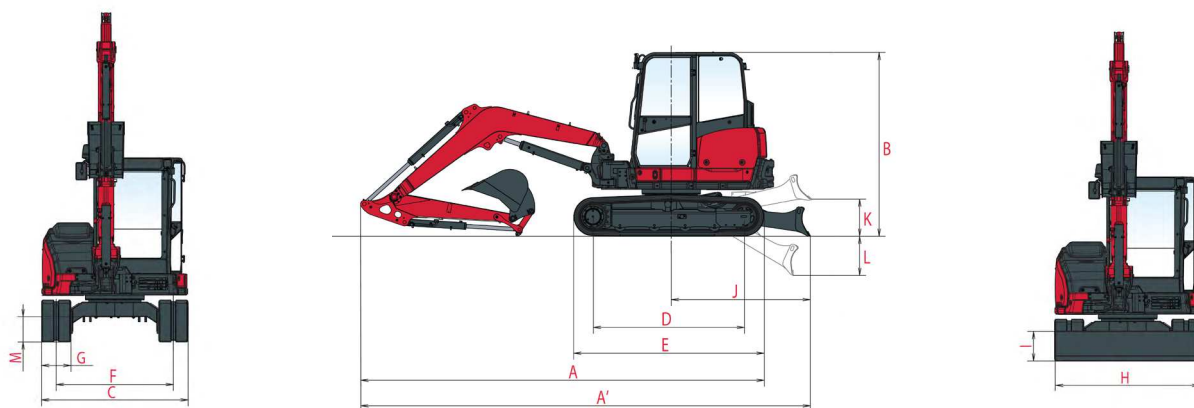
A	Lemiesz opuszczony								Lemiesz podniesiony													
	Max.	5 m		4 m		3 m		2 m		Max.	5 m		4 m		3 m		2 m					
B	(A=)									(A=)												
4 m	4710	*990	*990	-	-	-	-	-	-	4710	*990	*990	-	-	-	-	-	-				
3 m	5265	710	*1005	790	*970	-	-	-	-	5265	700	785	775	*970	-	-	-	-				
2 m	5545	645	*1020	760	*1070	*1200	*1200	-	-	5545	630	715	755	835	*1200	*1200	-	-				
1 m	5605	615	*1050	730	*1170	1015	*1470	1490	*2130	5605	610	670	725	805	990	1105	1460	1690				
0 m	5445	625	*1110	715	*1245	1005	*1655	1475	*2405	2330	*3250	5445	625	690	705	780	970	1065	1420	1580	2240	2540
-1 m	5045	705	*1135	-	-	960	*1625	1415	*2330	2335	*3270	5045	695	760	-	-	945	1040	1395	1580	2250	2775
-2 m	4315	870	*1150	-	-	955	*1355	1380	*1990	2350	*2830	4315	865	940	-	-	930	1080	1355	1610	2335	*2830

Kabina, ramię długie, z dodatkową przeciwwagą

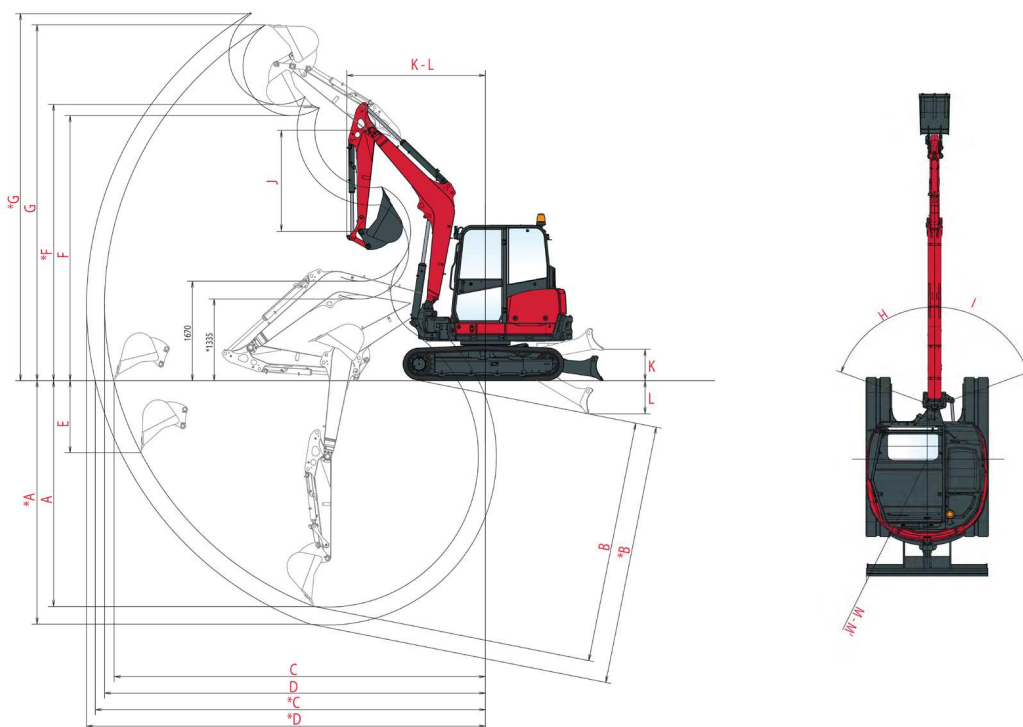
A	Lemiesz opuszczony								Lemiesz podniesiony													
	Max.	5 m		4 m		3 m		2 m		Max.	5 m		4 m		3 m		2 m					
B	(A=)									(A=)												
4 m	4710	*990	*990	-	-	-	-	-	-	4710	*990	*990	-	-	-	-	-	-				
3 m	5265	785	*1005	870	*970	-	-	-	-	5265	775	865	850	*970	-	-	-	-				
2 m	5545	710	*1020	835	*1070	*1200	*1200	-	-	5545	700	785	830	920	*1200	*1200	-	-				
1 m	5605	685	*1050	805	*1170	1115	*1470	1640	*2130	5605	680	745	800	890	1095	1215	1610	1855				
0 m	5445	695	*1110	790	*1245	1110	*1655	1625	*2405	2615	*3250	5445	695	765	780	865	1070	1175	1570	1745	2525	2875
-1 m	5045	780	*1135	-	-	1065	*1625	1565	*2330	2620	*3270	5045	770	845	-	-	1050	1150	1545	1750	2535	3110
-2 m	4315	960	*1150	-	-	1060	*1355	1530	*1990	2635	*2830	4315	955	1045	-	-	1035	1195	1505	1775	2620	*2830

[Yanmar oferuje pełną gamę osprzętu dodatkowego, aby spełnić Twoje potrzeby i dostosować się do norm bezpieczeństwa obowiązujących w Twoim kraju: szybkozłazcze mechaniczne, szybkozłazcze hydrauliczne, powertilt, łyżki standardowe/spadkowe/symetryczne, młot hydrauliczny, tiltrotatory itp.]

WYMIARY



A Długość całkowita	5 595 / 5 675* mm	G Szerokość gąsienic	400 mm
A' Długość całkowita z lewosłupem z tyłu	6 155 / 6 235* mm	H Szerokość całkowita lewosłupa	1 970 mm
B Wysokość całkowita	2 540 mm	I Wysokość całkowita lewosłupa	400 mm
C Szerokość całkowita	1 990 mm	J Odległość lewosłupa	1 890 mm
D Długość gąsienic stykająca się z podłożem	2 070 mm	K Maks. wysokość podnoszenia lewosłupa	510 mm
E Długość podwozia	2 500 mm	L Maks. głębokość opuszczania lewosłupa	535 mm
F Rozstaw gąsienic	1 590 mm	M Min. prześwit pod podwoziem	345 mm



A Maks. głębokość kopania – lewosłup podniesiony	3 650 / 3 945* mm	H Offset / wychylenie wysięgnika w lewo	70°
B Maks. głębokość kopania – lewosłup opuszczony	3 910 / 4 200* mm	I Offset / wychylenie wysięgnika w prawo	70°
C Maks. zasięg kopania na poziomie gruntu	5 990 / 6 265* mm	J Długość ramienia	1 650 / 1 940* mm
D Maks. zasięg kopania	6 135 / 6 410* mm	K Promień obrotu koparki - wysięgnika	2 240 mm
E Maks. głębokość kopania ściany pionowej	1 165 mm	L Promień obrotu z wychyleniem wysięgnika	1 840 mm
F Maks. wysokość wysypu	4 280 / 4 460* mm	M Tylny promień obrotu	1 325 mm
G Maks. wysokość cięcia	5 720 / 5 900* mm	M' Tylny promień skrętu z dodatkową przeciwwagą	1 405 mm

* z długim ramieniem

DANE TECHNICZNE

[MASA +/- 2% (STANDARDY CE)]

	Masa	Nacisk na podłoże
Masa operacyjna (gąsienice gumowe)	5 655 kg	0,314 kgf/cm ²
Masa transportowa (gąsienice gumowe)	5 580 kg	0,310 kgf/cm ²
Masa operacyjna (stalowymi gąsienicami)	5 685 kg	0,320 kgf/cm ²
Masa transportowa (stalowymi gąsienicami)	5 610 kg	0,316 kgf/cm ²
Z dodatkową przeciwwagą	+ 200 kg	-
Z FOPS II	+ 98 kg	-

[SILNIK]

Typ	4TNV86CT-PBVA
Rodzaj paliwa	Diesel
Moc netto	33,5 kW (à 2 200 obr./min)
Moc brutto	34,5 kW (à 2 200 obr./min)
Pojemność skokowa	1.995 l
Maksymalny moment obrotowy	162.4 - 176.6 N.m (1560 +/- at 25 rpm)
Chłodzenie	Chłodzony cieczą
Rozrusznik	12 V - 2.3 kW
Akumulator	12 V - 100 Ah
Alternator	12 V - 80 A

[SYSTEM HYDRAULICZNY]

Max. ciśnienie	245 bars
1 podwójna pompa tłokowa	2 x 45.8 l.min ⁻¹
1 pompa zębata	37 l.min ⁻¹
1 pompa zębata sterowania	10.8 l.min ⁻¹

PTO	Dane teoretyczne przy 2200 rpm	
	Ciśnienie (bar)	Przepływ oleju (l.min ⁻¹)
2-linea	0 - 245	37 - 82.8
1-linea	0 - 245	37 - 82.8

! Przepływ oleju zmniejsza się gdy ciśnienie wzrasta

[WYDAJNOŚĆ]

Prędkość jazdy	2.2 / 4.7 km/h
Prędkość obrotu	10 obr./min
Moc kopania (ramię)	24.8 / 27.3 kN
Moc kopania (łyżka)	41.9 kN
Zdolność pokonywania wzniesień	30°
Poziom głośności (2000/14/CE & 2005/88/CE)	Lwag: 94 dBA ; Lpag: 78 dBA

[PODWOZIE]

Liczba górnych rolek	1
Liczba dolnych rolek	4
System naciągania gąsienic	Napinacz smarowy

[POJEMNOŚCI]

Zbiornik paliwa	100 l
Płyn chłodzący	7.4 l
Olej silnikowy	7.4 l
Układ hydrauliczny	74 l
Zbiornik oleju hydraulicznego	38 l

[CZĘSTOTLIWOŚĆ KONSERWACJI]

[Zmiana oleju silnikowego i filtra : 50 godzin (1.) / 500 godzin (2.)] [Zmiana filtra paliwa : 500 godzin] [Zmiana filtra hydraulicznego : 1000 godzin / 1 lat] [Wymiana filtra oleju hydraulicznego : 50 godzin (1.) / 500 godzin (2.)] [Zmiana płynu chłodzącego : 2000 godzin or 2 lat] [Czyszczenie filtra cząstek stałych : 3000 godzin] [Wymiana filtra cząstek stałych : 9000 godzin]

WYPOSAŻENIE

[WYPOSAŻENIE STANDARDOWE]

WYDAJNOŚĆ

Silnik 4TNV86CT Yanmar diesel | Wtrysk bezpośredni | System elektronicznej kontroli (ECU) | Tryb Eco-Mode | System automatycznego zmniejszenia obrotów | System hydrauliczny VIPPS (ViO Progresywny system 3 pomp) | Dodatkowy układ hydrauliczny wyprowadzony do końca ramienia kontrolowany za pomocą potencjometru | Automatyczna 2-gapędność | Zewnętrzny wskaźnik poziomu oleju hydraulicznego | 1 lampka LED zintegrowana z wysięgnikiem.

KOMFORT

Interfejs LCD | Regulowany fotel z poszyciem materiałowym, zawieszeniem pneumatycznym i zagłówkiem | Kamera Cofania | System ogrzewania | Podnóżki | Szerokie pedały jazdy | Dwuczściowa osłona słoneczna całkowicie składana | Podwójne suwane okno z prawej strony | Przezroczyste okno dachowe | Wycieraczki | Okno dachowe | Spryskiwacze | Automatyczna lampa sufitowa | 1 gniazdko x 12V | Miejsce do przechowywania | Bezpieczny schowek do przechowywania dokumentów.

BEZPIECZEŃSTWO I WYTRZYMAŁOŚĆ

Poręcze | Dźwignia bezpieczeństwa | Pas bezpieczeństwa z zwijaczem | Młotek bezpieczeństwa | Zaczepy dźwigowe | 3 lusterka | Klakson | Dwuelementowe przewody siłownika lemiesza | Kompletna osłona siłowników (wysięgnik, ramię oraz lemiesz) | Przewody hydrauliczne zabezpieczone przed przetarciem | Zamykane osłony | Elektryczna pompa tankowania

INNE

Wskaźnik poziomu paliwa | Skrzynka narzędziowa | Zestaw narzędzi | Smarownica.

[WYPOSAŻENIE DODATKOWE]

WYDAJNOŚĆ

Stalowe gaśnice | Osłony gumowe dla gaśnic stalowych | Długie ramię (+290 mm) | Dodatkowa przeciwwaga(+200 kg) | 4-gi układ hydrauliczny zasilania osprzętu z proporcjonalnym sterowaniem za pomocą potencjometru | Linia do łyżki chwytakowej | Linia wysokiego ciśnienia do szybkozłącza 150 bar | Szybkozłącze | Olej biodegradowalny | 2 światła LED w przedniej części kabiny | 1 lampa ostrzegawcza LED „kogut” | Zestaw 1 tylne światło LED + 1 „kogut” | Dodatkowy filtr paliwa.

KOMFORT I ŁATWOŚĆ OBSŁUGI

Klimatyzacja | Regulowany i odchylany fotel ze skaju z pneumatycznym zawieszeniem i zagłówkiem | Pokrowiec na fotel | Radio bluetooth | Schowek na dokumenty | Centralne smarowanie.

BEZPIECZEŃSTWO I WYTRZYMAŁOŚĆ

Zawory zabezpieczające przy podnoszeniu + układ przeciwprzeciążeniowy - ostrzegawczy | Ochrona przednia FOPS 2 | Zabezpieczenie antywłamaniowe (kluczyk/panel) | Lokalizator GPS | Alarm cofania | Wyłącznik główny prądu - w formie klucza.

[OSPRZĘT]

Yanmar oferuje osprzęt, który pasuje do potrzeb swoich klientów i spełnia wszystkie normy bezpieczeństwa obowiązujące w danym kraju: mechaniczne szybkozłącze, hydrauliczne szybkozłącze, łyżka uchylna, łyżka skarpowa, łyżka kopiąca, młot hydrauliczny ...



YANMAR



PL_SV60-6B_1221

AUTORYZOWANY PARTNER:

TECHBUD

SILNIKI • MASZYNY BUDOWLANE • DROGOWE • AGREGATY

Techbud Sp. z o.o.
ul. Gorzowska 12
65-127 Zielona Góra

tel. +48 68 470 72 50
fax +48 68 470 72 51
www.techbud.eu
techbud@techbud.eu