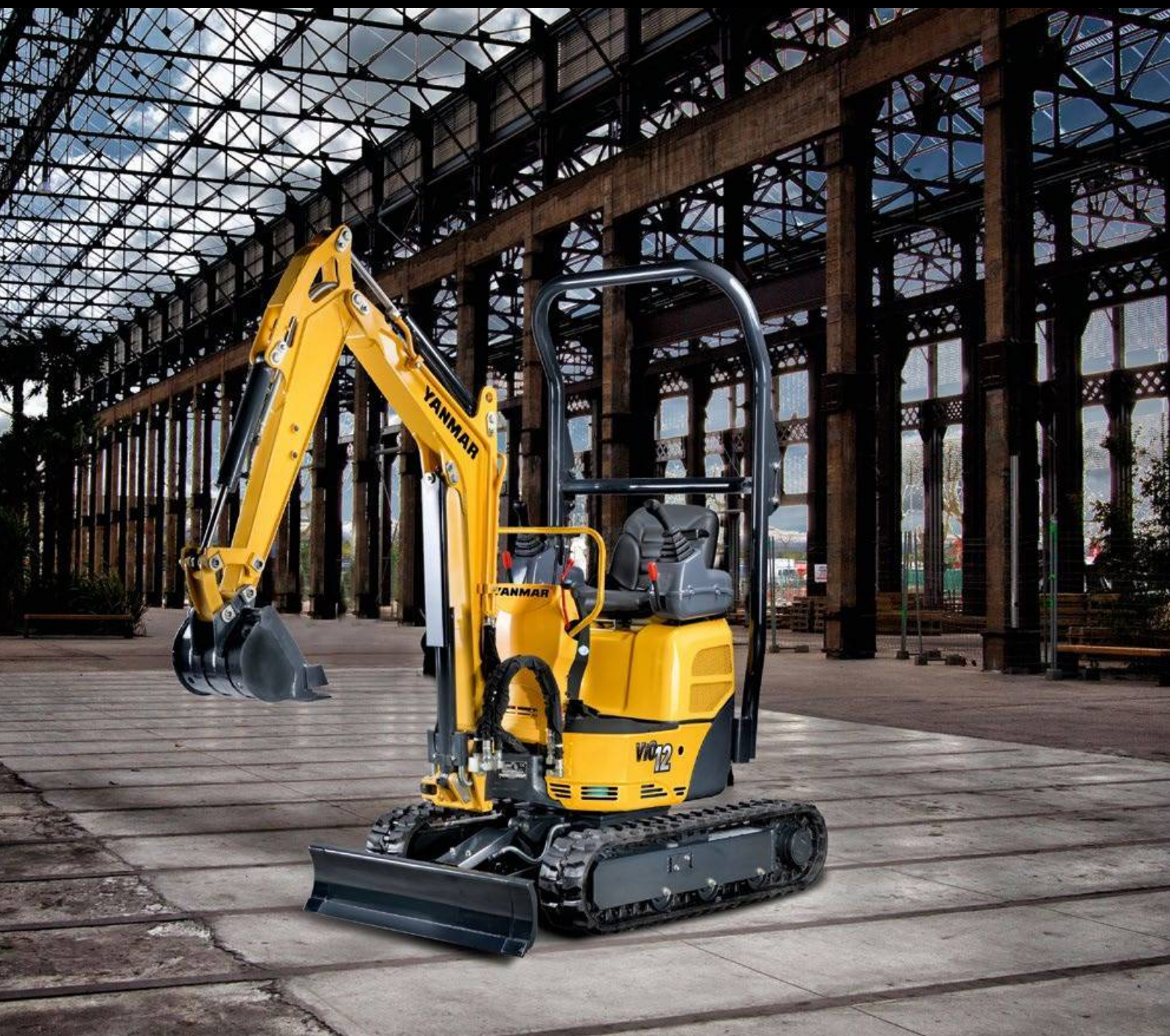




**TECHBUD** **YANMAR**

MINI KOPARKA

# Vi012



<b>Waga operacyjna</b>	1 235 kg
<b>Silnik</b>	3TNV70-WBVB
<b>Siła odrywania</b>	5,6 kN
<b>Siła odspajania</b>	13,7 kN

# po prostu najlepsza



## KOMPAKTOWA BUDOWA

Kształt maszyny pozwala na prostą i wydajną pracę, nawet w najciaśniejszych przestrzeniach. Dzięki rozsuwanemu podwoziu i całkowitej szerokości 1 metra, VI012 jest typową maszyną służącą do pracy w wąskich warunkach roboczych takich jak: fundamenty mieszkaniowe, remonty wewnętrzne, układanie rur oraz kształtowanie krajobrazu.



## ERGONOMIA

Umieszczenie joysticków po obu stronach fotela umożliwi poprawę pozycji operatora, zwiększając w ten sposób jego komfort podczas pracy.



## SILNIK YANMAR

Silnik YANMAR TNV został zaprojektowany tak, aby łączyć w sobie dużą moc i czystsza emisję spalin. Przy mocy 9,2 kW spełnia normy emisji dla Komisji Europejskiej (EC).



## WYKONANIE

Jakość linii zasilającej zapewnia doskonałe osiągi, a optymalne połączenie siły kopiącej VI012 oraz cykli roboczych zapewniają wyjątkową wydajność.



## STABILNOŚĆ

Ciężar roboczy VI012 wynosi 1235 kg. Maszyna ta posiada najdłuższe podwozie w swojej klasie o długości 1440 mm. Powoduje to rzeczywistą poprawę komfortu operatora, płynniejszą jazdę oraz zwiększoną wydajność.



# KOMPAKTOWA OBUDOWA



## Vi012 JEST PRAWDZIwą KOPARKĄ ZEROOBROTOWĄ:

- + Rozsuwane podwozie: przednia część ramy górnej nie przekracza szerokości gąsienic.
- + Schowane podwozie: tył maszyny wystaje tylko 85 mm.
- + Min. przedni promień obrotu z wysięgnikiem wahadłowym: 1080 mm
- + Tylny promień obrotu: tylko 650 mm
- + Szerokość schowanego podwozia zredukowana do 830 mm

## ZALETY DLA UŻYTKOWNIKA:

- + Łatwy dostęp do ciasnych pomieszczeń i możliwość pracy wzdłuż ścian.
- + Maszyna doskonale nadaje się do renowacji budynków.
- + Koncepcja ViO pozwala operatorowi pracować bez zwracania uwagi na tylną część maszyny: oznacza to większe bezpieczeństwo i wydajność.



[www.TECHBUD.eu](http://www.TECHBUD.eu)

[www.YANMAR.pl](http://www.YANMAR.pl)



## UNIKALNA KONCEPCJA ROZSUWANEGO PODWOZIA

- + Zmniejszenie luzu pomiędzy częściami ślizgowymi - brak gromadzenia się ziemi podczas rozszerzania podwozia.
- + Wysoka niezawodność w długim okresie czasu.
- + Vi012 jest wyjątkowo stabilną maszyną dzięki zastosowaniu rozsuwanego podwozia i dobrego rozłożenia ciężaru.

## ŁATWO SKŁADANY WYSUWANY LEMIESZ

Zawiasy wysuwanego lemiesza są trwale przymocowane do niego. Nie potrzeba żadnych narzędzi, aby szybko zmienić jego pozycję. Nie ma ryzyka utraty wysuwanego lemiesza.



# WYGLĄD



## JOYSTICKI

### ULEPSZONA ERGONOMIA

Maszyna ViO12 jest wyposażona w joysticki po obu stronach fotela:

- + Poprawa pozycji operatora
- + Zwiększony komfort
- + Lepsza kontrola nad ruchami maszyny
- + Zwiększona zwrotność, wydajność i precyzja

### PROSTOTA I SOLIDNOŚĆ

Yanmar zdecydował się na te same wypróbowane i sprawdzone joysticki, co w przypadku cięższych minikoparek. Ten dobrze rozwinięty system oferuje następujące funkcje:

- + Mniejsze ryzyko uszkodzenia maszyny i mniejszy czas przestojów
- + Dłuższa żywotność

# STABILNOŚĆ

ViO12 ma ciężar roboczy 1235 kg i posiada najdłuższe podwozie w swojej klasie o długości 1440 mm. Maszyna jest stabilniejsza z dużymi ładunkami oraz z dodatkowym osprzętem. Jest to bardzo ważne dla kluczowych zastosowań tej minikoparki, np. podczas prac rozbiórkowych.



[www.YANMAR.pl](http://www.YANMAR.pl)

# KONSERWACJA

## ŁATWY DOSTĘP

Duża maska silnika umożliwia szybki i łatwy dostęp do głównych elementów, natomiast lewa pokrywa w stali, która jest łatwo wymiennalna, umożliwia dostęp do filtra.

## NAJLEPSZE KOMPONENTY

Wszystkie części maszyny ViO12 zostały zaprojektowane tak, aby była ona niezawodna, trwała i zdolna do wykonywania nawet bardzo wymagających prac.



# WYDAJNOŚĆ

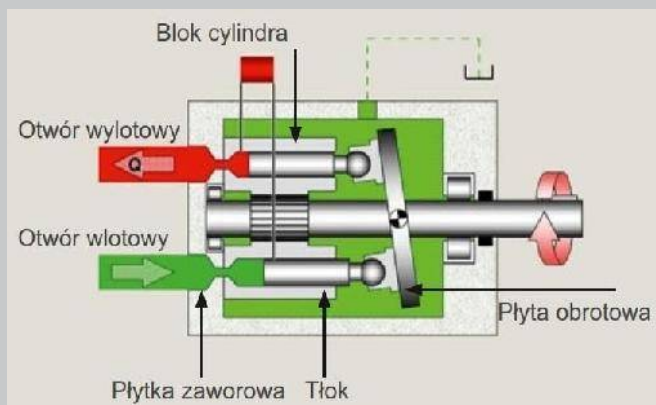
## SILNIK

ViO12 jest wyposażona w silnik wysokoprężny Yanmar 3TNV70 o mocy 9,2 kW i momencie obrotowym 52 Nm. Pozwala to na znaczną poprawę wydajności maszyny.



## HYDRAULIKA

W przeciwieństwie do standardów występujących w tej kategorii maszyn, Yanmar wykorzystuje zmienną oświąg pompę tłokową, która dostosowuje przepływ i nacisk na obciążenie, umożliwiając płynność działania i poprawiając komfort operatora. Przepływ pompy, który wynosi 2 x 11 l/min oraz wysokie ciśnienie robocze (210 bar) umożliwiają również zwiększenie wydajności maszyny oraz jej prędkości w ruchu roboczym.



[www.YANMAR.pl](http://www.YANMAR.pl)

# KINEMATYKA

## KORZYŚCI DLA KLIENTA



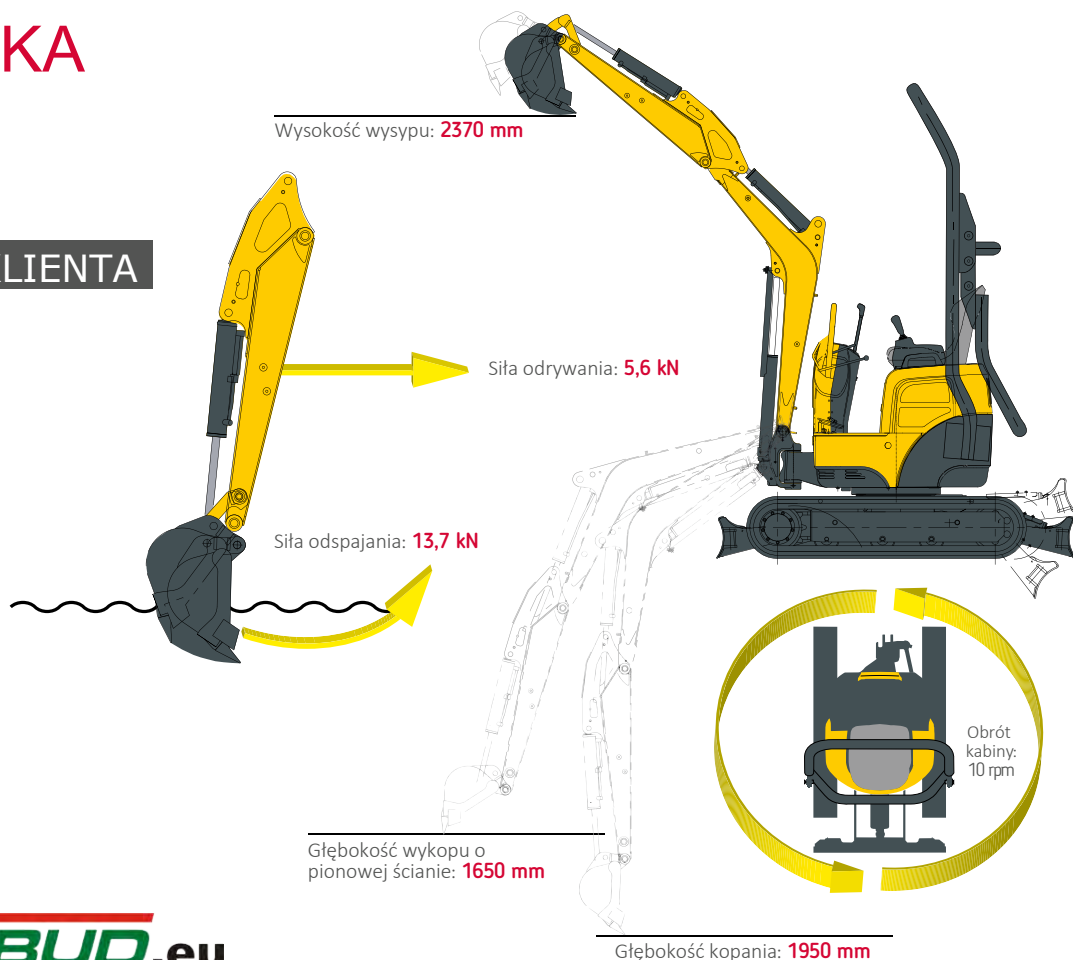
LEPSZA  
WYDAJNOŚĆ



ULEPSZONE CZASY  
ROBOCZE



ZWIĘKSZONA  
PRODUKTYWNOŚĆ

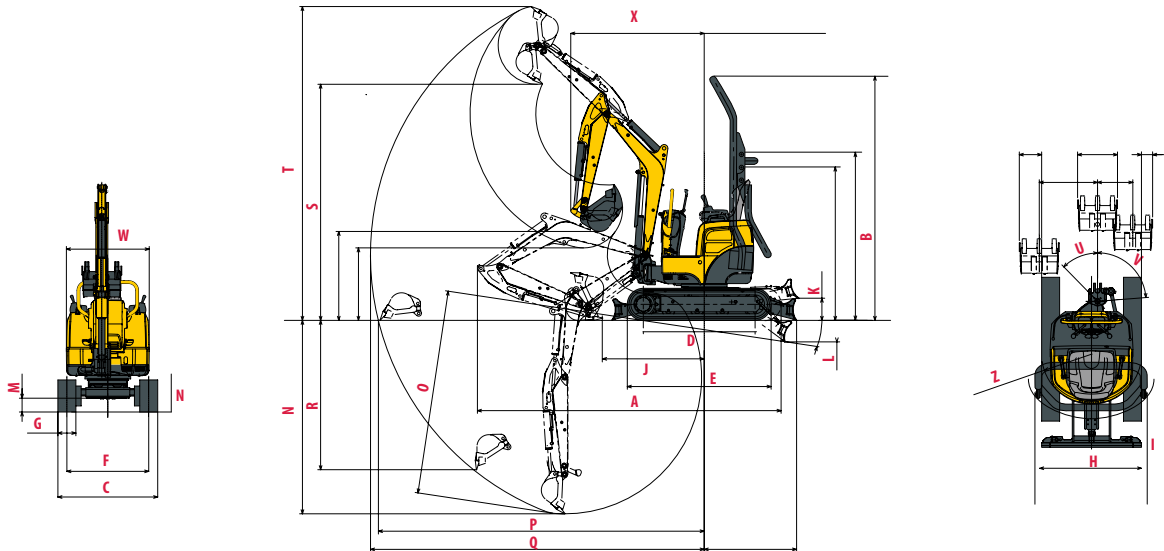


[www.TECHBUD.eu](http://www.TECHBUD.eu)

# WYMIARY



A Długość całkowita	3040 mm	H Całkowita szerokość lemiesza	1000/830* mm
B Wysokość całkowita	2250 mm	I Całkowita wysokość lemiesza	219 mm
C Szerokość całkowita	1000 / 830* mm	J Odległość lemiesza	930 mm
D Długość gąsienic na ziemi	1095 mm	K Max. wysokość podnoszenia nad ziemią	210 mm
E Długość podwozia	1440 mm	L Max. głębokość obniżenia od podłoża	230 mm
F Rozstaw gąsienic	820 / 650 mm	M Min. prześwit podwozia	140 mm
G Szerokość gąsienic	180 mm	M' Prześwit pod przeciwwagą	365 mm



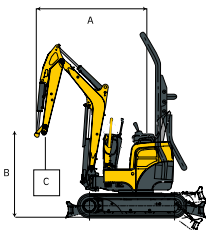
N Max. głębokość kopania - lemiesz opuszczony	1950 mm	U Obrót wysięgnika od lewej	50°
O Max. głębokość kopania - lemiesz podniesiony	2050 mm	V Obrót wysięgnika od prawej	90°
P Max. zasięg kopania na poziomie gruntu	3270 mm	W Długość ramienia	830 mm
Q Max. zasięg kopania	3350 mm	X Min. przedni promień obrotu	1330 mm
R Max. głębokość kopania ściany pionowej	1650 mm	Y Min. przedni promień obr. z wysięg. wahad.	1080 mm
S Max. wysokość wysypu	2370 mm	Z Tylny promień obrotu	650 mm
T Max. wysokość cięcia	3150 mm		

\*Rozszerzone-schowane podwozie

Zastrzegamy możliwość zmiany danych technicznych. Wymiary podano w mm z założoną standardową łyżką Yanmara.

# SIŁA UDŹWIGU

[www.TECHBUD.eu](http://www.TECHBUD.eu)



Ciężar przechyłu,  
praca przodem



Ciężar przechyłu,  
praca pod kątem 90°

Lemiesz opuszczony													Lemiesz podniesiony														
A	Max.				2,5 m			2 m			1,5 m			A	Max.				2,5 m			2 m			1,5 m		
	(A=)	N	W		N	W		N	W		N	W			B	(A=)	N	W		N	W		N	W		N	W
2,0 m	(2,55)	*185	115	*185	*185	120	*190	*185	145	*185	-	-	-	2,0 m	(2,55)	*185	110	*185	*185	120	*190	*185	145	*185	-	-	-
1,5 m	(2,8)	125	95	230	155	120	*205	*205	165	*205	-	-	-	1,5 m	(2,8)	125	90	160	155	115	*205	205	160	*205	-	-	-
1,0 m	(2,85)	115	90	*230	145	115	*240	200	160	*270	*380	255	*370	1,0 m	(2,85)	115	85	145	145	110	180	200	155	*265	380	245	*365
0,5 m	(2,9)	110	85	*245	145	100	*270	195	150	*345	305	210	*550	0,5 m	(2,9)	110	80	130	145	100	170	195	145	230	305	200	355
0 m	(2,8)	115	85	*260	140	100	*305	185	140	*385	275	205	*600	0 m	(2,8)	115	80	140	135	100	175	185	140	230	270	200	335
-0,5 m	(2,7)	125	90	*280	145	105	*305	180	135	395	260	210	615	-0,5 m	(2,7)	125	90	155	140	100	165	175	130	215	260	200	330

[ Dane zawarte w tabelach reprezentują nośności zgodnie z normą IOS 10567. Nie zawierają wagi łyżki i odpowiadają 75% maksymalnego obciążenia przechyłu lub 87% obciążenia układu hydraulicznego. Dane oznaczone gwiazdką \* oznaczają limit obciążenia układu hydraulicznego. ]

[www.YANMAR.pl](http://www.YANMAR.pl)

# DANE TECHNICZNE

## [ WAGA +/- 2% (STANDARDY EN) ]

	Waga	Nacisk na podłoże
Waga operacyjna (gąsienice gumowe)	1235 kg	0,28 kg/cm <sup>2</sup>
Waga transportowa (gąsienice gumowe)	1160 kg	0,26 kg/cm <sup>2</sup>

## [ SILNIK ]

Typ	3TNV70-WBVB
Rodzaj paliwa	Diesel
Moc netto	9,2 kW / 12,5 HP / 2 000 rpm
Moc brutto	9,3 kW / 12,6 HP / 2 000 rpm
Pojemność silnika	854 cm <sup>3</sup>
Max. moment obrotowy	48,1 ~ 52 Nm / 1 500 rpm
Chłodzenie	Chłodzony cieczą
Rozrusznik	12V - 1.1 kW
Akumulator	12V - 36 Ah
Alternator	14V - 8.5A

## [ SYSTEM HYDRAULICZNY ]

Max. ciśnienie	210 bar
1 podwójna pompa tłokowa	2 x 11 l/min
1 pompa zębata	7 l.min <sup>-1</sup>

PTO	Dane teoretyczne przy 2000 rpm	
	Ciśnienie (bar)	Przepływ (lmin <sup>-1</sup> )
2-kierunkowe	0-210	22 - 13
1-kierunkowe	0-210	22 - 13



Przepływ oleju zmniejsza się wraz ze wzrostem ciśnienia

## [ WYDAJNOŚĆ ]

Prędkość jazdy	2,1 km/h
Prędkość obrotu	10 rpm
Siła odrywania	5,6 kN
Siła odspajania	13,7 kN
Zdolność pokonywania wzniesień	30°
Poziom głośności (2000/14/CE & 2005/88/CE)	88 dBA

## [ PODWOZIE ]

Liczba dolnych rolek	1
Liczba górnych rolek	3

## [ POJEMNOŚCI ]

Zbiornik paliwa	12 l
Płyn chłodzący	2,5 l
Olej silnikowy	2,8 l
Układ hydrauliczny	14,3 l
Zbiornik oleju hydraulicznego	7,4 l

## CZĘSTOTLIWOŚĆ KONSERWACJI

[ Zmiana oleju silnikowego i filtra: 50 godz (1.) / 500 godz (2.) ] [ Zmiana filtra paliwa: 250 godz ] [ Zmiana oleju silnikowego: 1000 godz ]  
[ Zmiana filtra hydraulicznego: 50 godz (1.) / 500 godz (2.) ] [ Zmiana płynu chłodzącego: 2000 godz ]

[www.TECHBUD.eu](http://www.TECHBUD.eu)

[www.YANMAR.pl](http://www.YANMAR.pl)



**YANMAR**



[www.YANMAR.pl](http://www.YANMAR.pl)

**AUTORYZOWANY PARTNER:**

**TECHBUD**

SILNIKI • MASZYNY BUDOWLANE • DROGOWE • AGREGATY

Techbud Sp. z o.o.  
ul. Gorzowska 12  
65-127 Zielona Góra

tel. +48 68 470 72 50  
fax +48 68 470 72 51  
[www.techbud.eu](http://www.techbud.eu)  
[techbud@techbud.eu](mailto:techbud@techbud.eu)

Obrazy nieobjęte umową - producent zastrzega sobie prawo do modyfikowania informacji zawartych w tym katalogu bez uprzedzenia. Aby uzyskać więcej informacji, skontaktuj się z autoryzowanym przedstawicielem firmy Yanmar Construction Equipment.

PL\_ViO12\_0717